

Neue Beschilderung 2011

Kurzinformation zur offiziellen Einweihung
am 04. Juli 2011 im Weitmoos, Gemeinde Eggstätt



Im Frühjahr 2011 wurde die neue Beschilderung im Biotopverbund fertig gestellt. 40 drehbare, langfristig haltbare Infoelemente aus Metall bieten den Besuchern nun detaillierte Informationen zu den Naturschutzgebieten „Eggstätt Hemhofer Seenplatte“ und „Seoner Seen“, dazu Wissenswertes über wertvolle Lebensräume, Pflanzen und Tiere sowie Hintergründe zu den Renaturierungsmaßnahmen entlang der Biotopverbundachse zwischen Eggstätt und Seon.

Die neuen Schilder fügen sich harmonisch in den Landschaftsraum ein und schaffen ein einheitliches, wiedererkennbares Erscheinungsbild - damit wird die landkreisübergreifende Dimension des Biotopverbund-Projekts auch vor Ort an vielen Stellen sichtbar. Auf anschauliche Art und Weise - mit vielen Naturfotos und Illustrationen - wirbt die neue Beschilderung um naturschonendes Verhalten im Biotopverbund.

Die Metallkonstruktion wurde angefertigt von der Firma SVM Spatzier aus Neubeuern, den Druck übernahm die Firma print-effects aus Raubling. Fundamentierung und Montage erfolgte durch die Firma Schweiger Garten- und Landschaftsbau. Konzipiert und gestaltet wurden die neuen Infoelemente und

Schilder von Daniel Kufner (basierend auf der Corporate-Design Richtlinie für die bayerischen Naturschutzgebiete).

Die Regierung von Oberbayern ist der Herausgeber der neuen Beschilderung. Finanziert wurde diese umfangreiche Landschaftspflege-Maßnahme vom Freistaat Bayern und der Europäischen Union (sowie einem Eigenanteil der beiden Landkreise Rosenheim und Traunstein).

Vielen Dank allen Beteiligten beim Herstellungsprozess, den Grundeigentümern, der Regierung von Oberbayern, dem Freistaat Bayern und der EU sowie den Landkreisen Rosenheim und Traunstein mit den beteiligten Partnergemeinden !



Landratsamt Rosenheim
Wittelsbacher Straße 53
D - 83022 Rosenheim



Landratsamt Traunstein
Papst-Benedikt-XVI.-Platz
D - 83278 Traunstein

Projektbetreuer Biotopverbund: Daniel Kufner
Telefon: 08031 - 392 3319 (RO) oder 0861 - 58 355 (TS)
e-Mail: biotopverbund@eiszeitseen.de

Weitere Informationen über das Biotopverbund-Projekt finden Sie im Internet unter www.eiszeitseen.de

Ziele der neuen Beschilderung

Biotopverbund kommunizieren und sichtbar machen



Was können die neuen Infoelemente leisten ?

- Biotopverbund sichtbar machen (einheitliches Erscheinungsbild, Wiedererkennungseffekt)
- sich harmonisch in den Landschaftsraum einfügen (ansprechende Gestaltung, Fotos, Illustrationen)
- Besucher über den Wert des einzigartigen Landschaftsraums an den „Eiszeitseen“ informieren
- Verständnis schaffen für Ökologie, Naturschutz-Maßnahmen und nachhaltige Nutzungsformen
- naturschonendes Verhalten im Biotopverbund fördern (Wegegebot, Rücksicht auf Flora & Fauna)
- Neugierig machen durch Drehbarkeit (Infoelemente bleiben genau wie die Natur immer in Bewegung)
- keine großflächigen Schilderbarrieren im Landschaftsraum (schlanke, doppelseitige Konstruktion)
- das „Leitbild Biotopverbund“ vermitteln (Vernetzung, Naturschutz nach dem Prinzip des Libellenflügels)
- Menschen für den langfristigen Erhalt der „Eiszerfallslandschaft“ begeistern (Kontinuität gewährleisten)
- detaillierte Informationen zum Naturraum liefern (Inhalte mit Ortsbezug, kein oberflächliches Konzept)
- Menschen ansprechen, die den Wert dieser Landschaft schätzen (qualitativ hochwertiger Tourismus)



Dank an die Beteiligten:

- Freistaat Bayern und Europäische Union (Finanzierung)
- Landkreis Rosenheim und Traunstein (Trägerschaft, Finanzierung)
- Regierung von Oberbayern (Günter Egger, Michaela Berghofer, Veronika Feichtinger)
- Partnergemeinden und Bürgermeister im Biotopverbund-Gebiet
(Bad Endorf, Eggstätt, Seeon-Seebruck, Obing, Pittenhart, Gstadt, Breitbrunn, Höslwang, Rimsting)
- SVM Spatzier, Metall- und Vorrichtungsbau (Produktion der 40 Infoelemente), Neubeuern
- printEFFECTS, Raubling (Druck der 80 Infotafeln)
- Thomas Schweiger / Bernhard Schwarz (Garten- und Landschaftsbau, Fundamentierung / Aufstellung)
- Biotopverbund-Team der Naturschutzbehörden Rosenheim und Traunstein
(Georg Vogl, Manfred Mertl, Günter Polacek, Bernhard Bräuer, Anita Mayer sowie Zivi Kilian Sandner)
- den 40 Grundeigentümern im Biotopverbund für ihr Einverständnis



Landratsamt Rosenheim
Wittelsbacher Straße 53
D - 83022 Rosenheim



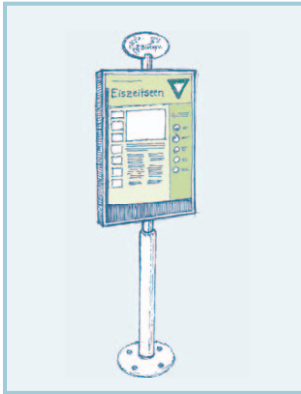
Landratsamt Traunstein
Papst-Benedikt-XVI.-Platz
D - 83278 Traunstein

Projektbetreuer Biotopverbund: Daniel Kufner
Telefon: 08031 - 392 3319 (RO) oder 0861 - 58 355 (TS)
e-Mail: biotopverbund@eiszeitseen.de

Weitere Informationen über das Biotopverbund-Projekt finden Sie im Internet unter www.eiszeitseen.de

Entwicklungsprozess

Von der ersten Ideenskizze bis zur Umsetzung vor Ort



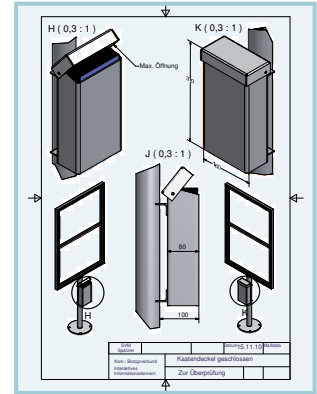
Erste Ideenskizze



Modell (M 1:5)



Konzeptmappe



Konstruktionsplan



Bau des Prototyps (Fa. Spatzier)



Montage der 80 Infotafeln mit Zivi Kilian (Kreisbauhof)



40 Infoelemente im Kreisbauhof



Aufstellung vor Ort



Teamfoto nach der Fertigstellung

Die Vision „Biotopverbund“ lebt vom Teamgeist und von der Zusammenarbeit vieler Menschen!



Landratsamt Rosenheim
Wittelsbacher Straße 53
D - 83022 Rosenheim



Landratsamt Traunstein
Papst-Benedikt-XVI.-Platz
D - 83278 Traunstein

Projektbetreuer Biotopverbund: Daniel Kufner
Telefon: 08031 - 392 3319 (RO) oder 0861 - 58 355 (TS)
e-Mail: biotopverbund@eiszeitseen.de

Weitere Informationen über das Biotopverbund-Projekt finden Sie im Internet unter www.eiszeitseen.de